

# Cleveland™

## 落地式燃气可倾式蒸汽夹层汤锅

"Splash Proof"(防泼溅)系列、  
40/60/80 加仑(150/225/300 升)

项目名称: \_\_\_\_\_

品项号: \_\_\_\_\_

数量: \_\_\_\_\_

FCSI 11400 章节: \_\_\_\_\_

批准人: \_\_\_\_\_

日期: \_\_\_\_\_

### 型号

KGL40T

KGL60T

KGL80T



选配了 2"放汤阀及弹簧盖的 Cleveland KGL-T 系列汤锅

### 标准特性

- 高效燃烧加热系统, 能效达 62-65%
- 加热、回温速度快, 40 加仑汤锅热值达 140,000BTU(约 41kW), 60 加仑及更大容量汤锅的热值为 190,000BTU(约 55.68kW)
- 经隔热保温处理的热交换器
- 自动点火
- 蒸汽夹层中永久性注入经处理过的蒸馏水, 日常使用时无需排空或重新加注
- 准确、稳定的固态温控系统, 波动范围小于 $\pm 1^{\circ}\text{C}$ (适合炖煮类食品), 加热范围 63-127 $^{\circ}\text{C}$
- **标准控制面板:** 加热状态 LED 指示灯、低水位 LED 警告灯、电源开关(含 1-10 档温度调节)
- 前装式压力/真空表
- 全不锈钢结构, 表面经 4#处理, 316 不锈钢内壁
- 倾倒机构使用滚子轴承、壳加固自锁式蜗杆及扇形齿轮
- 可调平地脚, 法兰固定
- 大型出料口, 便于快速倒出食物。重型双折边沿口, 坚固耐用
- 蒸汽夹层额定压力为 50PSI、安全泄压压力 50PSI
- 主要认证/标准: AGA、CSA、CE、NSF、ASME 及中国压力容器制造许可证

### 参数简述

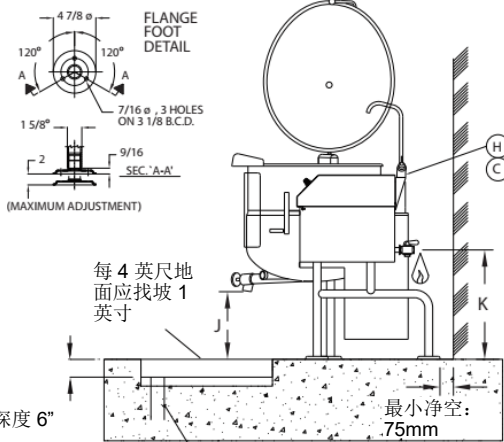
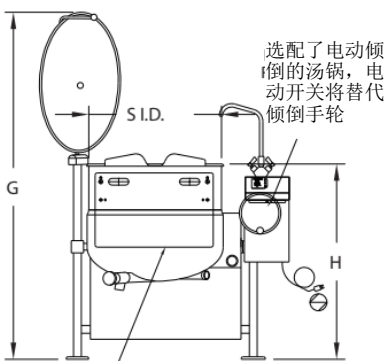
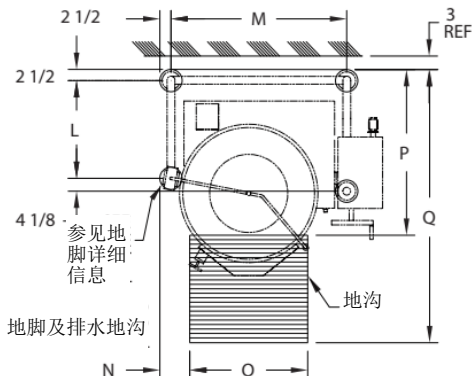
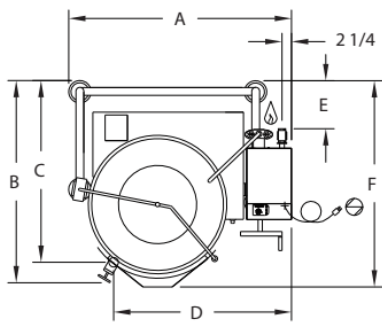
Cleveland 燃气可倾式蒸汽夹层汤锅, 型号 KGL-\_\_\_\_-T, 额定满载容量为 \_\_\_\_加仑(\_\_\_\_公升)。2/3 蒸汽夹层、高功率燃烧加热系统、经隔热保温处理的热交换器、夹层额定压力为 50PSI、无级温度设定、加热状态/水位报警 LED 指示灯、自动点火系统。

### 选配件及附件

- 烤盘挂钩(PCK)
- 出料漏斗(FD)
- 半月形隔水篦子(FS)
- 汤锅容量标记(加仑, KM)
- 放汤阀隔水篦子(DS-)
- 煮食篮及三角星支架(BS 及 TBS)
- 龙头安装支架(FBKT)
- 2"或 3"放汤阀连放汤口隔水篦子(TD2 或 TD3, TD3 适用于 60 加仑及以上型号, 且增加 143mm 的高度)
- 3"蝶形放汤阀(BV3)
- 不锈钢圆形穹顶旋转式弹簧盖(CHS-)
- 冷热水龙头(DPK)
- 汤锅清洁组件(KAK), 含清洁刷(CB)、36"汤锅铲(KP)、36"不锈钢手抽(KW)、36"汤锅刷(KB)、放汤阀清洁刷(DB)、24 盎司汤勺(LL)
- 自动水流量计(GMF 或 LMF)
- 容量标尺
- 液化丙烷气
- 监狱版本
- 挡热板(HS001)

# Cleveland™

## 三视图



挡热板(CE 必选)

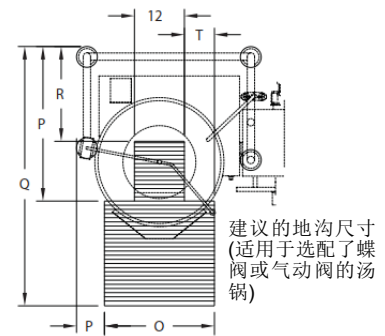
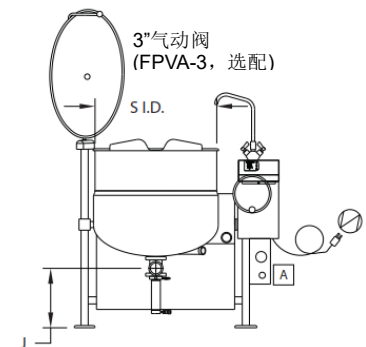
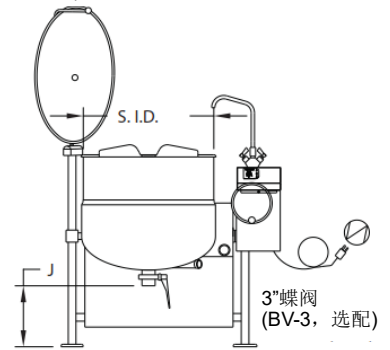
最小深度应不小于4", 建议深度6"  
(参见地脚及排水沟信息)

图中所示汤锅选配了2"放汤阀、弹簧盖及冷热水龙头

## 放汤阀信息

选配的放汤阀	放汤阀	可减去的净空(mm)
	TD-2N	45
	TD-3N	64
	TD-2A	13
	TD-3A	45

选配 ACME 接头(TD-2A、TD-3A)或 NPT 接头的放汤阀(TD-2N、TD-3N)的汤锅, 放汤阀开口高度到地面的距离需减去上表中所示的数值(单位: mm)。



警告: 未免受外伤害, 须使用螺栓将汤锅固定在地面上。

- Ⓐ 压缩空气 口径: 1/2" NPT  
压力: 90-100PSI  
流量: 5 CU. FT / 分钟
- Ⓒ 冷水 口径: 1/2" NPT (2 个)
- Ⓓ 热水 3/8" 铜管 (1 个)

# Cleveland™

## 外形尺寸(mm)

型号	放汤阀	A	B	C	D	E	F	G	H	J	K	L	M	N	O	P	Q	R	S I.D	T
KGL40T	无	1162	NA	NA	NA	229	1073	1804	1029	NA	591	483	908	140	635	838	1600	NA	660	NA
	TD-2		1080	965	889			394	115	654										
	TD-3		1206	1000	908			483	721	93	673									
	BV-3		NA	NA	NA			318	597	140	635									
	FPVA-3							356												
KGL60T	无	1254	NA	NA	NA	299	1200	1905	1112	NA	623	559	1000	150	699	940	1728	NA	750	NA
	TD-2		1168	1054	940			388	135	724										
	TD-3		1295	1092	965			458	732	150	699									
	BV-3		NA	NA	NA			324	623	150	699									
	FPVA-3							356												
KGL80T	无	1346	NA	NA	NA	375	1295	1982	1137	NA	635	635	1093	165	762	1016	1829	NA	839	NA
	TD-2		1245	1130	991			356	150	772										
	TD-3		1381	1175	1022			420	740	165	762									
	BV-3		NA	NA	NA			1982	1137	299	635									
	FPVA-3							2032	1175	356	673									

注: TD-2: 2"放汤阀 TD-3: 3"放汤阀 BV-3: 3"蝶阀 FPVA-3: 3"气动阀

## 产量

(按 8 盎司/份计算, 如单份重量不同, 则需重新计算产量)

40 加仑 / 150 公升 ..... 640 份  
 60 加仑 / 225 公升 ..... 960 份  
 80 加仑 / 300 公升 ..... 1,280 份

## 技术参数

型号	电气规格				燃气供应			认证		净空要求	运输重量 KG
	电压 V	相数 Ph	频率 Hz	安培数 AMPS	燃气 类型	额定热值 BTU	供气压力 "WC	CE	NSF		
KGL40T	220	1	50	5	NAT	140,000	4-14	✓	✓	右侧: 305mm 左侧: 0 后侧: 75mm *建议右侧至少预留 305mm 距离的空间, 以便检修	240
	220	1	50	5	LP	140,000	4-14	✓	✓		275
KGL60T KGL80T	220	1	50	5	LP	190,000	4-14	✓	✓		287

注:

1. 当燃气汤锅使用地海报高度超过 610 米时, 订购时须注明实际海拔高度
2. 如燃气类型为人工煤气, 需咨询我司
3. 上图所有垂直高度均为最小值, 地脚最大可调节高度为 25mm
4. 出厂时随机配有 1.8 米长的电缆
5. 汤锅的安装须符合当地法律法规或是相关规定的要求
6. 我司保留一切更改上述设计、技术参数而无需另行通知之权利