

Cleveland™

落地式燃气可倾式蒸汽夹层汤锅

"Splash Proof"(防泼溅)系列、25 加仑(100 升)

项目名称: _____

品项号: _____

数量: _____

FCSI 11400 章节: _____

批准人: _____

日期: _____

型号

□ KGL25T



选配 2"放汤阀、弹簧盖的
KGL25T 汤锅

标准特性

- 一体式设计, 仅需连接燃气、电源即可使用
- 准确、稳定的固态温度控制系统, 波动范围小于 $\pm 1^{\circ}\text{C}$ (适合炖煮类食品), 加热温度范围 63-127 $^{\circ}\text{C}$
- "Splash-proof" ("防泼溅") 控制面板, 设有温度控制、低水位安全及能源开关等, 以及 LED 加热状态指示灯、LED 低水位报警灯
- 汤锅及外表面均采用 304 不锈钢, 经 4#表面处理
- 65%高效燃气加热系统, 加热及回温速度快
- 燃烧额定热值达 90,000BTU, 其中 58,500BTU 热量直接作用于食物
- 燃气调压阀
- 大型出料口, 便于快速倒出食物。重型双折边沿口, 坚固耐用
- 后装式 "Splash-proof" ("防泼溅") 压力/真空计
- 蒸汽夹层中永久性注入经处理过的蒸馏水, 日常使用时无需排空或重新加注, 额定压力为 50PSI
- 自动点火
- 配有电缆线
- 倾倒机构使用滚子轴承、壳加固自锁闭蜗杆扇形齿轮
- 可调平地脚, 法兰固定
- 主要认证标准: AGA、CSA、CE、NSF、ASME 及中国压力容器制造许可

参数简述

Cleveland KGL25T 燃气可倾式蒸汽夹层汤锅, 额定满载容量为 25 加仑(100 公升)。2/3 蒸汽夹层、304 不锈钢机身材质。蒸汽夹层额定压力为 50PSI, 且配有安全泄压阀。控制面板采用 "Splash-proof" ("防泼溅") 设计, 固态水位控制、固态温控以及低水位切断功能, 配有 LED 加热状态指示灯、LED 低水位报警灯。

选配件及附件

- 316 不锈钢汤锅内壁
- 液化丙烷气
- 汤锅容量标记(加仑, KM)
- 不锈钢圆形穹顶旋转式弹簧盖(CHS-)
- 手提式汤锅盖(CL-)
- 煮食篮及三角星支架(BS 及 TBS)
- 容量标尺(MS)
- 半月形隔水篦子(FS)
- 冷/热水龙头(DPK)或单冷水龙头(SPK), 需选配安装支架(FBKT)
- 2"放汤阀(TD2)
- 烤盘挂钩(PCK)
- 出料漏斗(FD)
- 汤锅清洁组件(KAK), 含清洁刷(CB)、36"汤锅铲(KP)、36"不锈钢手抽(KW)、36"汤锅刷(KB)、放汤阀清洁刷(DB)、24 盎司汤勺(KL)
- 自动水流量计(GMF 或 LMF)
- 监狱版本
- 挡热板(HS001)

Cleveland™

外形尺寸

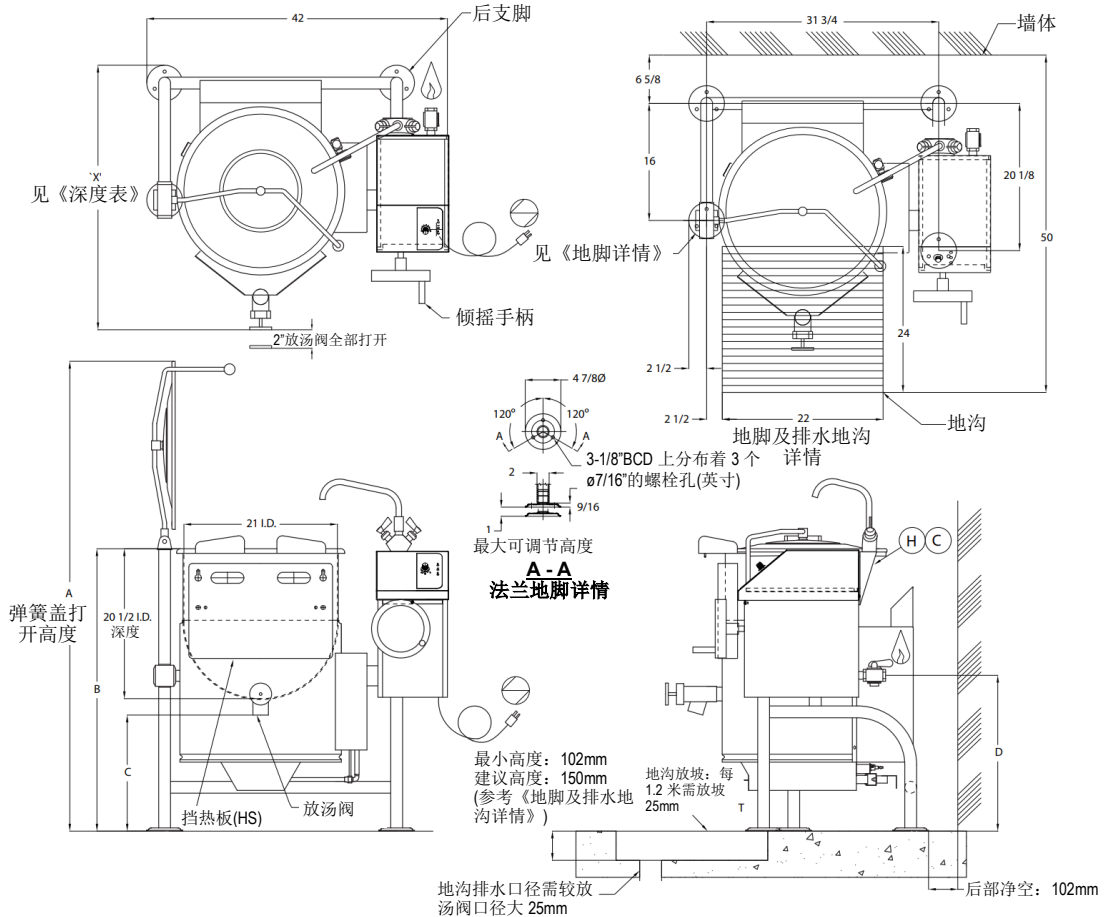
型号	放汤阀	A	B	C	D
KGL25T	无	1651	981	826	543
	TDV-2	1651	981	381	543
	TDV-3	1753	1083	470	645

注:

- 1) 汤锅配有 TDV-2 或 TDV-3 放汤阀、弹簧盖及水龙头
- 2) 所有尺寸单位为 mm

深度	
描述	X
配有 TDV-2	940
无 TDV-2 且安装了倾摇手柄	826
搬运尺寸	
配有 TDV-2 且拆除后支脚	826
无 TDV-2	787
无 TDV-2 且拆除后支脚	762

深度	
描述	X
配有 TDV-3	1041
无 TDV-2 且安装了倾摇手柄	826
搬运尺寸	
配有 TDV-3 且拆除后支脚	953
无 TDV-3	800
无 TDV-3 且拆除后支脚	762



技术参数

型号	电气规格				燃气供应			认证	净空要求*	运输重量 kg	Ⓒ 冷水 Ⓓ 热水
	电压 V	相数 Ph	频率 Hz	安培数 AMPs	燃气 类型	额定热值 BTU	供气压力 "WC				
KGL25T	220	1	50	3	NAT	90,000	4-14	✓	右侧: 0mm 左侧: 0 后侧: 102mm	145	(2)个 1/2"NPT (1)个 3/8"铜管
	220	1	50	3	LP	90,000	4-14	✓			

*建议右侧至少预留 305mm 距离的空间，以便检修

1. 当燃气汤锅使用地海拔高度超过 610 米时，订购时须注明实际海拔高度
2. 如燃气类型为人工煤气，需咨询我司
3. 上图所有垂直高度均为最小值，地脚最大可调节高度为 25mm
4. 出厂时随机配有电缆
5. 汤锅的安装须符合当地法律法规或是相关规定的要求
6. 我司保留一切更改上述设计、技术参数而无需另行通知之权利

产量

(按 8 盎司/份计算，如单份重量不同，则需重新计算产量)
25 加仑 / 100 公升 426 份