

Cleveland™

POWERPAN™ 系列

30/40 加仑(110/150 升)电力可倾式炒锅

项目名称: _____

品项号: _____

数量: _____

FCSI 11400 章节: _____

批准人: _____

日期: _____

型号

- SEL-30-T1
- SEL-40-T1



标准功能

- 开放式底座设计，易于清洁、保养
- 复底锅体由 16mm 厚的低碳钢复合 1.6mm 不锈钢制成，热量分布均匀、有效防止钢材曲翘、变形，热量分布均匀
- 锅身使用经久耐用的 12G 304 不锈钢
- 操作高度为 890mm，便于烹饪、清洁
- 防泼溅控制盘结构
- 手动倾倒手柄易于操作，密闭的倾摇齿轮箱经永久润滑处理
- 锅体内有加仑/公升标记
- 2"放汤阀
- 弹簧锅盖设计有全尺寸排气口、把手
- 10°倾斜烹饪功能。当锅体倾摇角度小于 10 度时，烹饪不会中断；超过该角度后，电源自动切断
- 可调节电子恒温温控，加热范围 38-232°C
- 锅底内表面经喷丸处理，防止食物粘底
- CSA、CE 及 NSF 认证

参数简述

Cleveland 电力可倾式炒锅，型号为 SEL-____-T1，电气规格为 ____V/____Hz/____Ph, ____kW，满载容量不小于 ____加仑(____公升)。配有恒温温控及安全控制器、加仑/公升标记、5/8"(16mm)厚的不锈钢复底锅底经喷丸处理、易于操作的手动式倾摇机构、密闭的齿轮箱经永久润滑处理、弹簧炒锅盖配有可调节的排气口、可调节地脚(前子弹脚、后法兰脚)

选配件及附件

- 带人工超控的电动倾倒(PT2)
- 2"(50mm)放汤阀(TD2SK, 仅可安装在炒锅左侧)
- 单冷或冷热水水龙头(SPS13 或 DPS14), 含安装支架
- 龙头支架(FBKT1)
- 烤盘挂钩(PCS, 当 30 加仑炒锅选配了 2 寸放汤阀 TD2SK 时, 该选配件不可选)
- 蔬菜蒸煮篮(VS)
- 冷热水预冲洗花洒头连水管(PRS-S)
- 焯水盘(PP)
- 控制盘保护盖(CP-PCB-T1)
- 脚轮(2 个万向轮、2 个带刹车, CST1)
- 高功率版本(HW, 需 CE 认证, 电气规格见后页)
- 380V/50Hz/3Ph 电压(VOSK2)

Cleveland™

尺寸(“ / mm)

型号	A	B	C	D	F	G	H	安装净空
SEL-30-T1	37 7/8	24 1/2	31 3/4	12	18 1/4	5 3/4	8	右侧: 手动倾摇: 4"(102mm) 电动倾摇: 1"(26mm) 左侧/背后: 0"
	963	623	807	305	464	147	204	
SEL-40-T1	49 7/8	36 1/2	43 3/4	18	24 1/4	5 3/4	8	
	1267	928	1112	458	616	147	204	

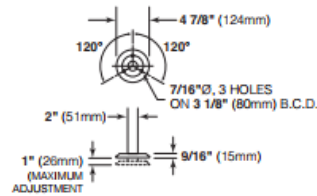
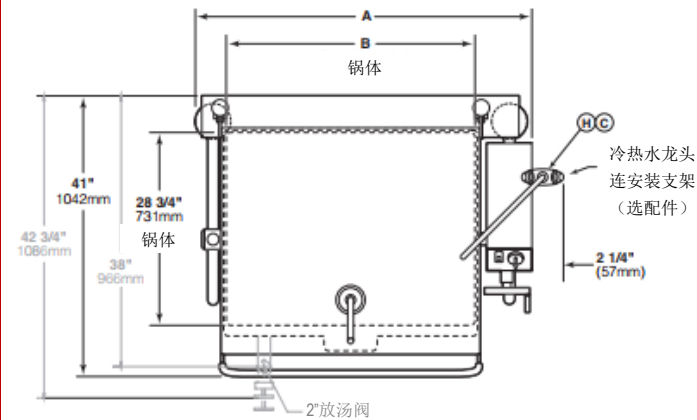
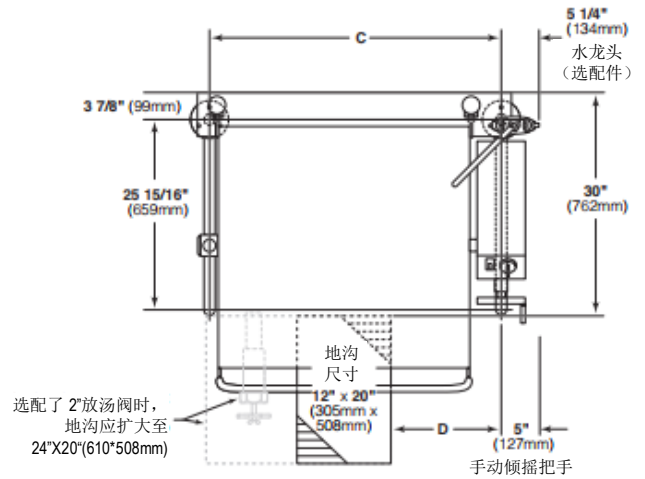
电气规格

型号	标准功率	高功率
SEL-30-T1	380V/50Hz/3Ph, 10kW, 15.2Amps	380V/50Hz/3Ph, 14kW, 20.3Amps
SEL-40-T1	380V/50Hz/3Ph, 15kW, 22.8Amps	380V/50Hz/3Ph, 20kW, 30.4Amps

产量

以每份出品重量为 4 盎司计算
(其他容量需另行计算)
30 加仑/110 公升 960
40 加仑/150 公升 1280

地脚详情及建议的地沟信息



法兰脚详情 (仅靠后的 2 个支脚)

