

Cleveland

POWERPAN™ 系列

30/40 加仑(110/150 升)燃气可倾式炒锅

项目名称: _____

品项号: _____

数量: _____

FCSI 11400 章节: _____

批准人: _____

日期: _____

型号

- SGL-30-T1
- SGL-40-T1



标准功能

- 满载容量 30/40 加仑（115 及 150 升的，满载容量指装载到出料口高度、实际可用的容量）两种规格可选
- 开放式底座设计，易于清洁、保养
- 独有的超高效强制鼓风燃烧系统带自动点火
- 独有的双功率设置功能，30 加仑炒锅可分别设置为 90,000BTU 和 125,000BTU, 40 加仑为 160,000BTU 和 200,000BTU
- 经久耐用的 12G 304 不锈钢锅体，底面 16mm 厚的低碳钢复 1.6mm 不锈钢制成，热量分布均匀且可有效防止曲翘、变形
- 烹饪底面经喷砂处理，减少粘底
- 操作高度为 890mm，便于烹饪、清洁
- 防泼溅控制盘结构
- 手动倾倒手柄易于操作，密闭的倾摇齿轮箱经永久润滑处理。带手动超控的电动倾倒功能可选。
- 锅体内设计有加仑/公升标记
- 带排气口的弹簧盖
- 2"放汤阀可选
- 10°倾斜烹饪功能。当锅体倾摇角度小于 10 度时，烹饪不会中断；超过该角度后，自动切断能源供应
- 可调电子恒温温控，加热范围 38-232℃
- 自动电子点火
- 弹簧锅盖设计有排气口、全尺寸防烫把手
- CSA、CE 及 NSF 认证

参数简述

Cleveland 燃气可倾式炒锅，型号为 SGL-____-T1，燃气类型为____，满载容量不小于____加仑(____公升)。配置有双功率设置(标准/高功率)、带有强制鼓风的燃烧系统、自动点火、防泼溅结构、弹簧锅盖配有可调排气口、公升/加仑标记、5/8"(16mm)厚的不锈钢复底锅底经喷砂处理、易于操作的手动式倾摇机构、密闭的齿轮箱经永久润滑处理、可调节地脚(前子弹脚、后法兰脚)

选配件及附件

- 带人工超控的电动倾倒(PT2)
- 2"(50mm)放汤阀(TD2SK, 仅可安装在炒锅左侧)
- 单冷或冷热水水龙头(SPS14 或 DPS14), 含安装支架
- 龙头支架(FBKT1)
- 烤盘挂钩(PCS, 30 加仑炒锅选配了 2 寸放汤阀 TD2SK 时, 该选配件不可选)
- 带孔蔬菜蒸篮(VS)
- 预冲洗花洒头连水管(PRS-S)
- 带孔炖煮搁板(PP)
- 控制盘保护盖(CP-PCB-T1)
- 脚轮(2 个万向轮、2 个带刹车, CST1)
- 220V/50Hz/1Ph 电压(VOSK4)

尺寸(mm)

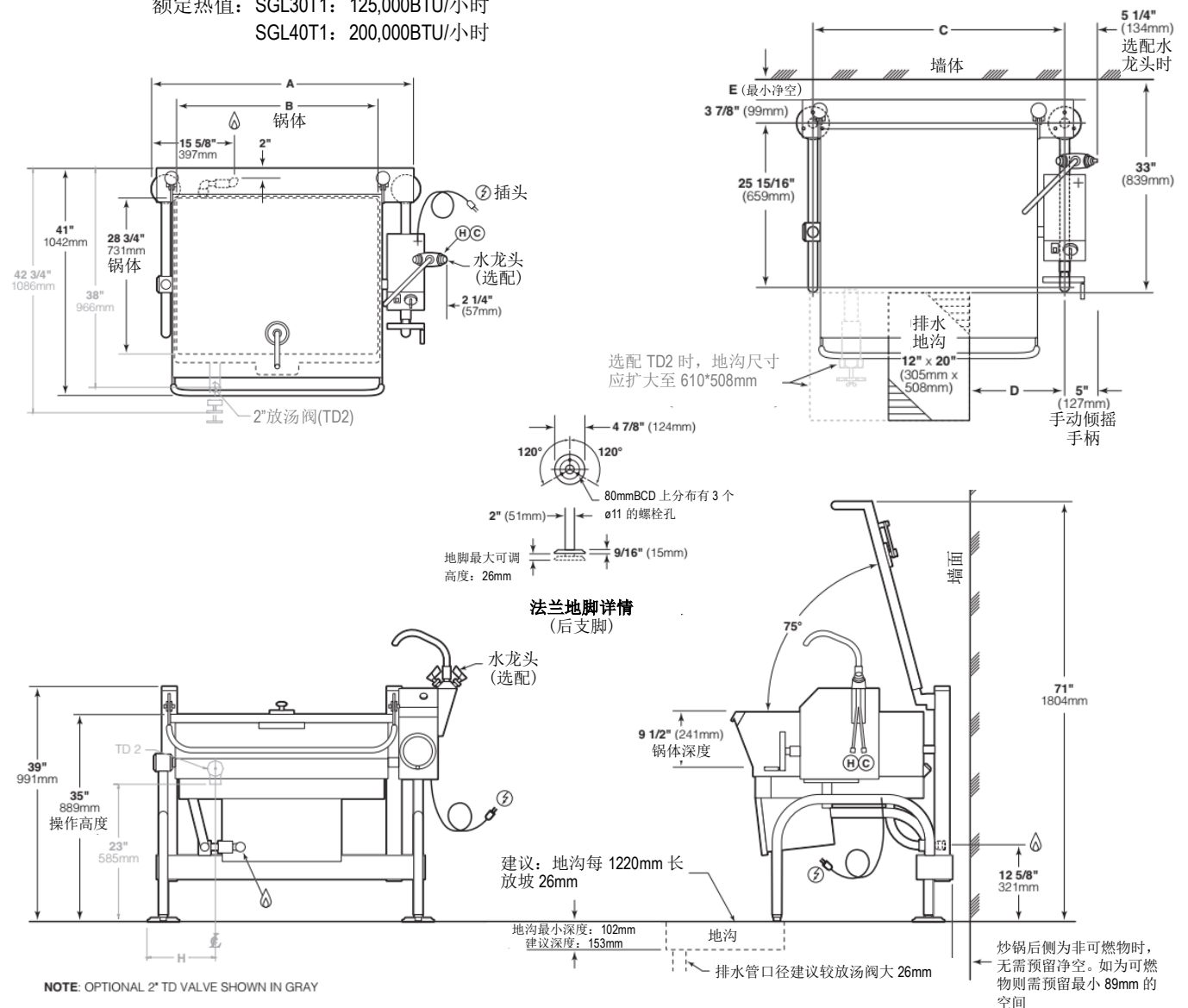
型号	A	B	C	D	E (可燃物)	E (非可燃物)	F	G	安装净空
SGL30T1	963	623	807	305	89	50	464	146	右侧: 手动倾摇: 102mm 电动倾摇: 26mm 左侧: 0mm
SGL40T1	1267	928	1112	458	89	50	616	146	后侧: 可燃墙面: 89mm 非可燃墙面: 0mm

技术参数

电气规格: 220-240V/50Hz/1Ph, 1.5A
 燃气: 天然气(NG)或液化丙烷气(LPG)
 最低进气压力: 5"WC(NG)或 11"WC(LPG)
 额定热值: SGL30T1: 125,000BTU/小时
 SGL40T1: 200,000BTU/小时

产量

以每份出品重量为 4 盎司计算 (其他容量需另行计算)
 30 加仑/110 公升 960
 40 加仑/150 公升 1280



注:

1. 我司保留一切变更外形、设计、尺寸及其他参数而无需预先通知之权利。
2. 业主或安装商有义务确保炒锅的安装符合当地法律法规或其他规范的要求。